



CHARIOT ÉLÉVATEUR THERMIQUE

H20 – H35

Capacité 2000-3500 kg | Série 1202

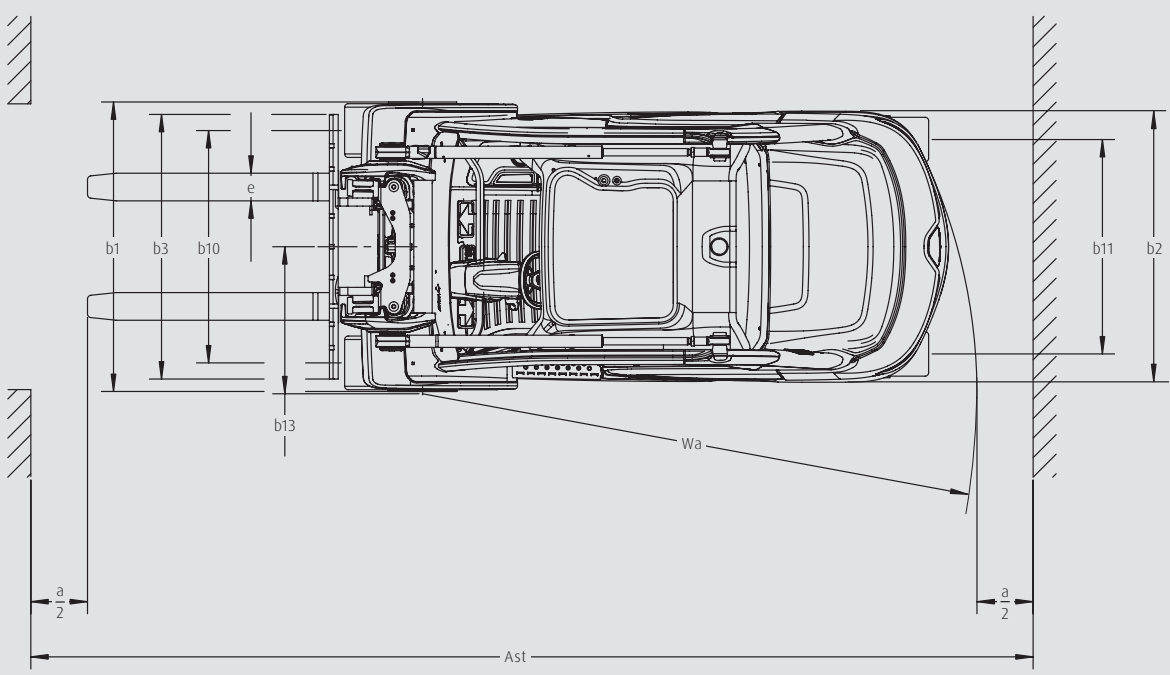
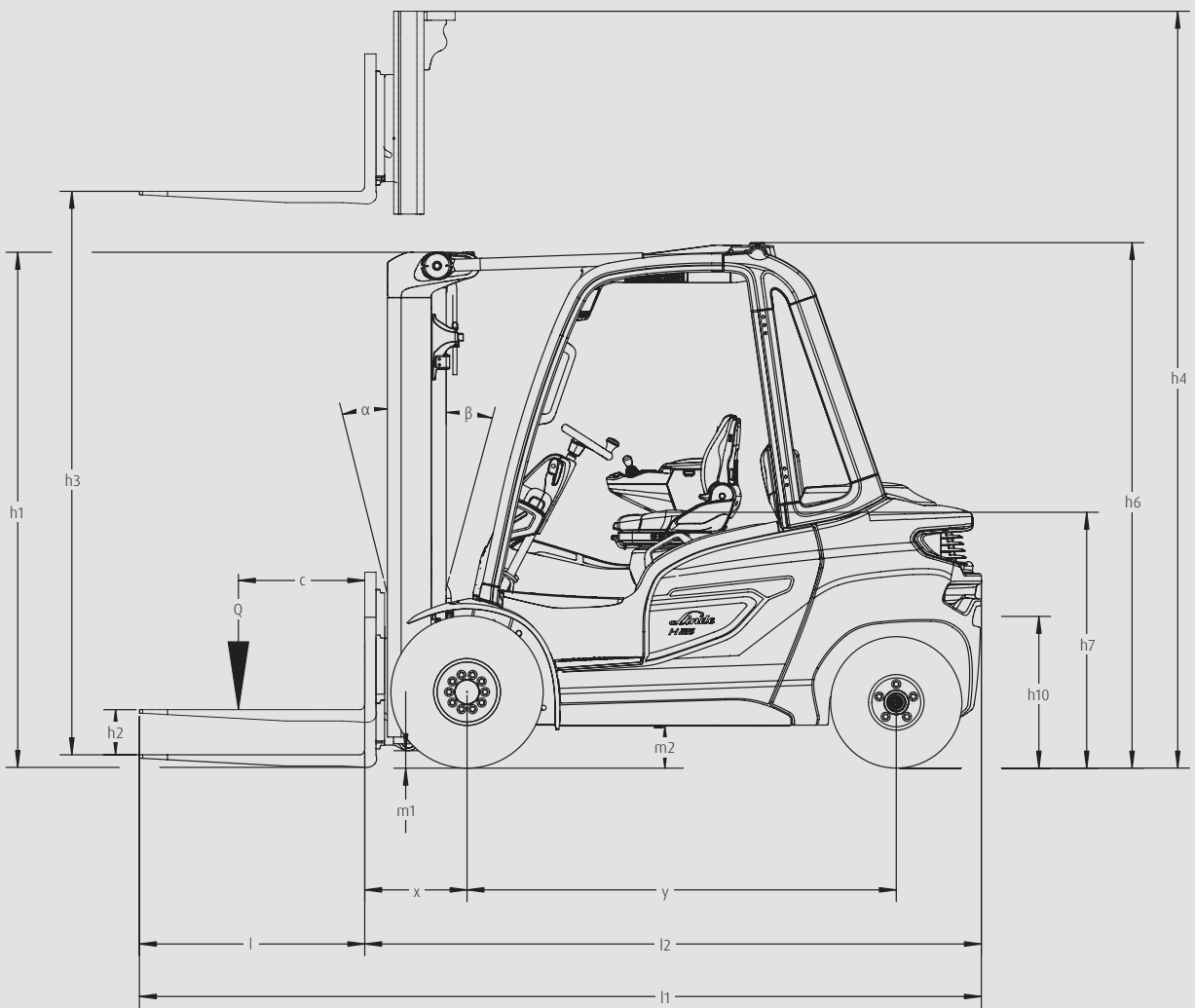
Performance, robustesse & visibilité maximales

- Transmission hydrostatique, système mono-pédale et leviers proportionnels DUO pour une conduite souple et précise
- Cabine isolée du châssis grâce à la conception ARCHE pour réduire les risques de TMS et augmenter le confort de l'opérateur
- Nouvelle conception de mât, montants avants fins et vitre avant basse pour une visibilité optimale sur la charge et des opérations rapides et sûres
- Chariot robuste et composants sans entretien pour faciliter la maintenance et assurer une grande disponibilité du chariot

Fiche technique (selon VDI 2198)

			FENWICK-LINDE	FENWICK-LINDE	FENWICK-LINDE	FENWICK-LINDE	
			H20 / 600 D	H25 D	H25 / 600 D	H30 D	
Désignation	1.1	Fabricant	FENWICK-LINDE	FENWICK-LINDE	FENWICK-LINDE	FENWICK-LINDE	
	1.2	Modèle	H20 / 600 D	H25 D	H25 / 600 D	H30 D	
	1.2a	Série	1202	1202	1202	1202	
	1.3	Mode de propulsion	Diesel	Diesel	Diesel	Diesel	
	1.4	Conduite	Assise	Assise	Assise	Assise	
	1.5	Capacité nominale	Q (t)	2.0	2.5	2.5	3.0
	1.6	Distance au centre de gravité de la charge	c (mm)	600	500	600	500
	1.8	Distance du milieu des roues avant jusqu'à la face avant des fourches	x (mm)	416.5	416.5	455.5	448.50
	1.9	Empattement	y (mm)	1865	1905	1905	1930
Poids	2.1	Poids en ordre de fonctionnement	(kg)	3738	3918	4480	4635
	2.2	Charge sur l'essieu avec charge, avant / arrière	(kg)	4916 / 822	5560 / 858	6001 / 979	6657 / 978
	2.3	Charge sur l'essieu sans charge, avant / arrière	(kg)	1826 / 1912	1857 / 2061	2116 / 2364	2183 / 2452
Pneus et roues	3.1	Type de pneus	SE	SE	SE	SE	
	3.2	Dimensions roues avant	225 / 75 - 10 (23 x 9 - 10)	225 / 75 - 10 (23 x 9 - 10)	250 / 75 - 12 (27 x 10 - 12)	250 / 75 - 12 (27 x 10 - 12)	
	3.3	Dimensions roues arrière	6.50 - 10	6.50 - 10	225 / 75 - 10 (23 x 9 - 10)	225 / 75 - 10 (23 x 9 - 10)	
	3.5	Nombre de roues avant / arrière (x = roue motrice)	2x / 2	2x / 2	2x / 2	2x / 2	
	3.6	Voie avant	b10 (mm)	972	972	1008	1008
	3.7	Voie arrière	b11 (mm)	961	961	961	961
	Dimensions	4.1	Inclinaison du mât avant / arrière	a / b (°)	5,0 / 8,0	5,0 / 8,0	5,0 / 8,0
4.2		Hauteur du mât rentré	h1 (mm)	2288	2288	2330	2330
4.3		Levée libre	h2 (mm)	150	150	150	150
4.4		Levée	h3 (mm)	3230	3230	3295	3295
4.5		Hauteur de mât déployé	h4 (mm)	3901	3901	4061	4061
4.7		Hauteur de la cabine	h6 (mm)	2275	2275	2322	2322
4.8		Hauteur du siège	h7 (mm)	1074	1074	1119	1119
4.12		Hauteur de l'attache	h10 (mm)	621	621	668	643
4.19		Longueur totale	l1 (mm)	3659	3699	3738	3756
4.20		Longueur jusqu'à la face avant des fourches	l2 (mm)	2659	2699	2738	2756
4.21		Largeur totale	b1 / b2 (mm)	1180 / 1176	1180 / 1176	1256 / 1176	1256 / 1176
4.22		Dimension des fourches DIN ISO 2331	s / e / l (mm)	45 x 100 x 1000	45 x 100 x 1000	45 x 100 x 1000	45 x 100 x 1000
4.23		Tablier porte-fourches ISO 2328, classe A ou B		2A	2A	2A	3A
4.24		Largeur du tablier porte-fourches	b3 (mm)	1150	1150	1150	1150
4.31		Garde au sol, en dessous du mât	m1 (mm)	121	121	124	123
4.32		Garde au sol, au centre du chariot	m2 (mm)	130	130	177	176
4.34.1		Largeur d'allée avec une palette de 1000 x 1200 en travers	Ast (mm)	3990 ¹⁾	4032 ¹⁾	4071 ¹⁾	4090 ¹⁾
4.34.2		Largeur d'allée avec une palette de 800 x 1200 en long	Ast (mm)	4190 ¹⁾	4232 ¹⁾	4271 ¹⁾	4290 ¹⁾
4.35		Rayon de giration	Wa (mm)	2373	2415	2415	2441
4.36		Plus petite distance de rotation	b13 (mm)	645	659	659	668
Performances	5.1	Vitesse de translation, avec/sans charge	(km/h)	22 / 22	22 / 22	22 / 22	22 / 22
	5.2	Vitesse de levée, avec/sans charge	(m/s)	0.53 / 0.55	0.53 / 0.55	0.53 / 0.56	0.53 / 0.56
	5.3	Vitesse de descente, avec/sans charge	(m/s)	0.56 / 0.56	0.56 / 0.56	0.56 / 0.56	0.56 / 0.56
	5.5	Force de traction, avec/sans charge	(N)	14.553 / 14.330	14.420 / 14.575	19.722 / 16.611	19.593 / 17.132
	5.7	Rampe avec/sans charge	(%)	28.0 / 34.0	24.0 / 31.0	32.0 / 33.0	27.0 / 30.0
	5.10	Frein de service		Hydrostatique	Hydrostatique	Hydrostatique	Hydrostatique
Moteur	7.1	Moteur (fabricant, type)		Deutz TCD 2.2 L3	Deutz TCD 2.2 L3	Deutz TCD 2.2 L3	Deutz TCD 2.2 L3
	7.2	Puissance utile selon norme ISO 1585	(kW)	30	30	45	45
	7.3	Régime nominal (tpm)	(t / min)	2300	2300	2100	2100
	7.4	Nombre de cylindres / cylindrée	(- / cm ³)	3 / 2194	3 / 2194	3 / 2194	3 / 2194
	7.5 c	Consommation selon EN 16796	(l / h)	2.5	2.7	2.9	3.0
	7.5 d	Consommation selon EN 16796	(kg / h)				
Autres	8.1	Type de transmission		Hydrostatique / en continu	Hydrostatique / en continu	Hydrostatique / en continu	Hydrostatique / en continu
	10.1	Pression hydraulique pour équipements	(bar)	200	230	200	225
	10.2	Débit hydraulique pour équipements	(l / min)	50	50	50	50
	10.7	Pression acoustique LpAZ (à l'oreille du cariste)	(dB(A))	79	79	79	79
	10.8	Crochet de remorquage, Type/Design DIN 15170		similaire à DIN 15170-H	similaire à DIN 15170-H	similaire à DIN 15170-H	similaire à DIN 15170-H

1) Inclus une marge de distance de sécurité de a = 200 mm



Distance de sécurité $a = 200$ mm

MÂTS

MÂT STANDARD (valeurs en mm)

Séries	Mât Standard 1532													
Levée	h3: 3030		h3: 3230		h3: 3430		h3: 3730		h3: 4030		h3: 4530		h3: 5030	
Mesures de hauteur	h1: 2187	h2: 150	h1: 2287	h2: 150	h1: 2387	h2: 150	h1: 2537	h2: 150	h1: 2687	h2: 150	h1: 2937	h2: 150	h1: 3187	h2: 150
	h4: 3702		h4: 3902		h4: 4102		h4: 4402		h4: 4702		h4: 5202		h4: 5702	
Modèle														
H20/600	<input type="radio"/>		<input type="radio"/>		<input type="radio"/>		<input type="radio"/>		<input type="radio"/>		<input type="radio"/>		<input type="radio"/>	
H25	<input type="radio"/>		<input type="radio"/>		<input type="radio"/>		<input type="radio"/>		<input type="radio"/>		<input type="radio"/>		<input type="radio"/>	

Séries	Mât Standard 1533													
Levée	h3: 3095		h3: 3295		h3: 3395		h3: 3695		h3: 3995		h3: 4495		h3: 4995	
Mesures de hauteur	h1: 2224	h2: 150	h1: 2324	h2: 150	h1: 2374	h2: 150	h1: 2524	h2: 150	h1: 2674	h2: 150	h1: 2924	h2: 150	h1: 3174	h2: 150
	h4: 3856		h4: 4056		h4: 4156		h4: 4456		h4: 4756		h4: 5256		h4: 5756	
Modèle														
H25/600	<input type="radio"/>		<input type="radio"/>		<input type="radio"/>		<input type="radio"/>		<input type="radio"/>		<input type="radio"/>		<input type="radio"/>	
H30	<input type="radio"/>		<input type="radio"/>		<input type="radio"/>		<input type="radio"/>		<input type="radio"/>		<input type="radio"/>		<input type="radio"/>	
H35	<input type="radio"/>		<input type="radio"/>		<input type="radio"/>		<input type="radio"/>		<input type="radio"/>		<input type="radio"/>		<input type="radio"/>	

MÂT DUPLEX (valeurs en mm)

Séries	Mât Duplex 1532					Mât Duplex 1533				
Levée	h3: 3100	h3: 3300	h3: 3400	h3: 3800	h3: 4100	h3: 3165	h3: 3365	h3: 3765	h3: 4065	
Mesures de hauteur	h1: 2134	h1: 2234	h1: 2284	h1: 2484	h1: 2634	h1: 2179	h1: 2279	h1: 2479	h1: 2629	
	h2: 1444	h2: 1544	h2: 1594	h2: 1794	h2: 1944	h2: 1394	h2: 1494	h2: 1694	h2: 1844	
	h4: 3791	h4: 3991	h4: 4091	h4: 4491	h4: 4791	h4: 3951	h4: 4151	h4: 4551	h4: 4851	
Modèle										
H20/600	<input type="radio"/>	<input type="radio"/>	<input type="radio"/>	<input type="radio"/>	<input type="radio"/>	–	–	–	–	
H25	<input type="radio"/>	<input type="radio"/>	<input type="radio"/>	<input type="radio"/>	<input type="radio"/>	–	–	–	–	
H25/600	–	–	–	–	–	<input type="radio"/>	<input type="radio"/>	<input type="radio"/>	<input type="radio"/>	
H30	–	–	–	–	–	<input type="radio"/>	<input type="radio"/>	<input type="radio"/>	<input type="radio"/>	
H35	–	–	–	–	–	<input type="radio"/>	<input type="radio"/>	<input type="radio"/>	<input type="radio"/>	

MÂT TRIPLEX (valeurs en mm)

Séries	Mât Triplex 1532											
Levée	h3: 4610		h3: 4910		h3: 5060		h3: 5560		h3: 6010		h3: 6510	
Mesures de hauteur	h1: 2134	h2: 1444	h1: 2234	h2: 1544	h1: 2284	h2: 1594	h1: 2484	h2: 1794	h1: 2634	h2: 1944	h1: 2834	h2: 2144
	h4: 5299		h4: 5599		h4: 5749		h4: 6249		h4: 6699		h4: 7199	
Modèle												
H20/600	<input type="radio"/>		<input type="radio"/>		<input type="radio"/>		<input type="radio"/>		<input type="radio"/>		<input type="radio"/>	
H25	<input type="radio"/>		<input type="radio"/>		<input type="radio"/>		<input type="radio"/>		<input type="radio"/>		<input type="radio"/>	

Séries	Mât Triplex 1533											
Levée	h3: 4680		h3: 4980		h3: 5330		h3: 5930		h3: 6430		h3: 6880	
Mesures de hauteur	h1: 2179	h2: 1394	h1: 2279	h2: 1494	h1: 2429	h2: 1644	h1: 2629	h2: 1844	h1: 2829	h2: 2044	h1: 2979	h2: 2194
	h4: 5464		h4: 5764		h4: 6114		h4: 6714		h4: 7214		h4: 7664	
Modèle												
H25/600	<input type="radio"/>		<input type="radio"/>		<input type="radio"/>		<input type="radio"/>		<input type="radio"/>		<input type="radio"/>	
H30	<input type="radio"/>		<input type="radio"/>		<input type="radio"/>		<input type="radio"/>		<input type="radio"/>		<input type="radio"/>	
H35	<input type="radio"/>		<input type="radio"/>		<input type="radio"/>		<input type="radio"/>		<input type="radio"/>		<input type="radio"/>	

○ Équipement en option

– Non disponible

h1: Hauteur du mât, baissé

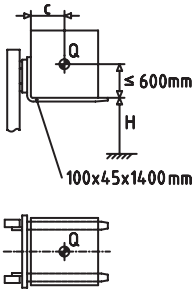
h2: Levée libre

h3: Levée

h4: Hauteur du mât, déplié

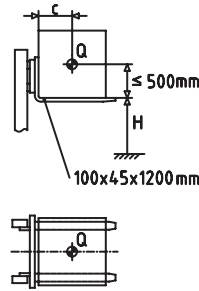
CAPACITÉ DE CHARGE

H20 / 600



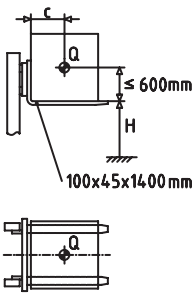
H (mm)	Q (kg)			
6800	1300	1180	1090	1000
6700	1380	1250	1150	1060
6600	1460	1330	1220	1120
6500	1530	1400	1250	1180
6400	1610	1470	1350	1240
6300	1690	1540	1410	1300
6200	1770	1610	1480	1360
6100	1840	1680	1540	1420
6000	1920	1750	1610	1480
≤ 5900	2000	1820	1670	1540
c (mm)	400 - 600	700	800	900

H25



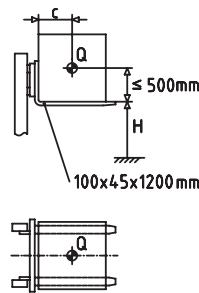
H (mm)	Q (kg)			
6800	1500	1350	1230	1130
6600	1650	1490	1360	1250
6400	1810	1630	1480	1360
6300	1880	1700	1550	1420
6200	1960	1770	1610	1480
6100	2040	1840	1670	1540
6000	2120	1910	1740	1590
5900	2190	1980	1800	1650
5800	2270	2050	1860	1710
5700	2350	2120	1930	1770
5600	2420	2180	1990	1830
≤ 5500	2500	2250	2050	1880
c (mm)	400 - 500	600	700	800

H25 / 600



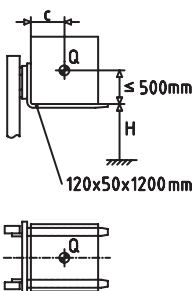
H (mm)	Q (kg)			
7000	1700	1550	1420	1320
6900	1800	1640	1510	1400
6800	1900	1730	1590	1470
6700	2000	1820	1680	1550
6600	2100	1910	1760	1630
6500	2200	2000	1840	1710
6400	2300	2100	1930	1790
6300	2400	2190	2010	1860
≤ 6200	2500	2280	2100	1860
c (mm)	400 - 600	700	800	900

H30



H (mm)	Q (kg)			
7000	2000	1810	1650	1520
6900	2100	1900	1730	1600
6800	2200	1990	1820	1670
6700	2300	2080	1900	1750
6600	2400	2170	1980	1820
6500	2500	2260	2060	1900
6400	2600	2350	2150	1980
6300	2700	2440	2230	2050
6200	2800	2530	2310	2130
6100	2900	2620	2400	2190
≤ 6000	3000	2710	2480	2190
c (mm)	400 - 500	600	700	800

H35



H (mm)	Q (kg)			
7000	2000	1810	1650	1520
6800	2220	2010	1840	1690
6600	2440	2210	2020	1860
6500	2550	2310	2110	1940
6400	2660	2410	2200	2020
6300	2770	2510	2290	2110
6200	2880	2610	2380	2190
6100	2990	2700	2470	2270
6000	3100	2810	2560	2360
5900	3230	2930	2670	2460
5800	3370	3050	2780	2560
≤ 5700	3500	3170	2890	2660
c (mm)	400 - 500	600	700	800

H = hauteur de levage, c = centre de gravité de la charge, Q = capacité de charge

ÉQUIPEMENTS STANDARDS ET OPTIONNELS

Équipements de série / Options		H20-H35 Diesel	H20-H35 Gaz
Poste de Conduite	3 points d'appui : marchepied bas et poignées d'accès sur le montant de la cabine et au niveau du châssis	●	●
	Poste de conduite entièrement isolé des vibrations	●	●
	Colonne de direction ajustable en profondeur	●	●
	Cabine Confort pour plus d'espace entre la tête et le toit	●	●
	Siège avec suspension mécanique facilement ajustable en fonction du poids du cariste	●	●
	Sélection de sièges ergonomiques avec chauffage, suspension pneumatique, ventilation active, suspension longitudinale	○	○
	Siège pivotant 10° ou 17° facilitant les manœuvres en marche arrière	○	○
	Écran couleur 3,5" LED avec l'angle de direction des roues et l'angle d'inclinaison des fourches...	●	●
	Écran couleur 7" LED multifonctions avec options supplémentaires, ex: affichage caméra ou de Fenwick Load Control/Active	○	○
	Vitre de toit blindée VIEW	○	○
	Portes en aluminium avec fenêtres	○	○
	Porte-documents A4 avec éclairage	○	○
	Climatisation et/ou Chauffage avec dégivrage de la vitre arrière inclus	○	○
Radio, DAB+, MP3 avec kit mains libres bluetooth	○	○	
Traction et levée	Transmission Hydrostatique Fenwick-Linde - pour accroître la productivité en réduisant la consommation de carburant	●	●
	Moteur Deutz Diesel conforme aux normes EU2016/1628 Phase 5	●	—
	Filtre à Particules (FAP), Catalyseur à Oxydation (DOC), et recirculation des gaz d'échappement (EGR)	●	—
	Moteur Deutz GPL conforme aux normes EU2016/1628 Phase 5	—	●
	Catalyseur régulé 3-voies pour la réduction des oxydes d'azote (NOx)	—	●
	Réservoir ou bouteilles GPL avec indicateur de niveau à l'écran	—	○
	Filtre à air moteur avec plusieurs éléments de sécurité	●	●
	Système de Protection du Moteur (LEPS) - alerte et réduit la vitesse du chariot en présence de conditions critiques pour le moteur	●	●
	Frein Parking hydraulique	●	●
	Pompe hydraulique de travail à cylindrée variable à grande capacité - réduit la consommation, le bruit et les émissions polluantes	●	●
	Filtre hydraulique conçu pour accomplir 6000 heures avant de changer l'huile hydraulique	●	●
	3 modes de conduite: Économique, Efficacité, Performance	●	●
	Pneus Super Élastiques (SE)	●	●
	Pneus SE à épaulement fermé CS20+ pour plus de confort	○	○
	Pneus gonflables	○	○
Pneus antistatiques et non marquants	○	○	
Garde-boue avant et arrière	○	○	
Mât	Conception ARCHE - Vérins d'inclinaison et silencieux blocs pour isoler la cabine	●	●
	Profils de mât asymétriques et imbriqués pour une visibilité maximale	●	●
	Amortissement électronique en fin de course	●	●
	Accumulateur hydraulique pour un grand confort de conduite	○	○
Accessoires / fourches	Fourches Fenwick-Linde renforcées - facilement ajustables et longue durée de vie	○	○
	Tablier à déplacement latéral intégré (TDLi) à guidage par galets - Capacité nominale conservée	○	○
	TDLi + Positionneur des fourches "VIEW" pour optimiser la visibilité	○	○
	Préparation option balayeuse / opération godet	○	○
Sécurité	Fenwick Curve Assist - réduction de la vitesse en virage	●	●
	Contrôle électronique de la ceinture de sécurité - alerte visuelle et sonore	●	●
	Fenwick Load Assist - sécurité lors de la manipulation de charges en hauteur	●	●
	BlueSpot & TrukSpot™ - signal d'avertissement lumineux pour alerter les piétons	○	○
	Indicateur de poids sur l'écran	○	○
	Fenwick Load Control / Active - informations et/ou intervention sur le chariot en temps réel en fonction de la charge et la traction	○	○
	Fenwick Safety Guard - système anti-collision active: détection chariot-chariot, chariot-piétons, chariot-infrastructure	○	○
	Limitation de vitesse - via interrupteur; extérieur/intérieur; en fonction du poids de la charge	○	○
Systèmes de rétention - (plusieurs options)	○	○	
Connectivité	Transfert des données Online	●	●
	Transfert des données via WIFI	○	○
	Connect:desk - gestion locale de flotte avec multiples modules et fonctionnalités	○	○
	Connect:cloud - Service de gestion de parc chariots (version hébergée)	○	○
	Liste de vérifications pré-opératoires : protocole de sécurité quotidien pour assurer l'efficacité opérationnelle	○	○
	Application Mobile Truck Call - pour assigner et coordonner les tâches	○	○
Opération et contrôle des charges	Système de commande Bi-pédale - accélérations progressives et changement rapide du sens de marche	●	●
	Système de commande Mono-pédale - souplesse de l'accélération et un freinage progressif	○	○
	Leviers proportionnels DUO® - pour un contrôle précis de toutes les fonctions hydrauliques	●	●
	Leviers séparés - un levier pour chaque fonction hydraulique	○	○

● Équipements de série ○ Équipements en Option — Non disponible

* Version UE

CARACTÉRISTIQUES



Compartiment opérateur

Ergonomie

- Cabine spacieuse et lumineuse, commandes intuitives et claires : confort maximal pour l'opérateur
- Conception ARCHE avec cabine conducteur isolée du châssis (essieux, mât et vérin d'inclinaison) : protection optimale contre les chocs et réduction des vibrations ressenties par l'opérateur
- Grande sélection de sièges ergonomiques : protection contre les risques de TMS
- Écran Display 3,5 pouces : visualisation d'un seul coup d'œil de toutes les informations importantes



Leviers proportionnels DUO

Performance

- Accoudoir large et confortable : conduite agréable et sans fatigue pour l'opérateur
- Touches accoudoir configurables : accès rapide et ergonomique aux fonctions les plus utilisées par l'opérateur
- Vérins d'inclinaison en position haute : stabilité garantie, grande résistance aux forces de torsion et capacité résiduelle élevée même à grande hauteur
- Consommation de carburant minimum : réduction des coûts d'exploitation



Visibilité maximale sur la charge et l'environnement

Sécurité

- Nouvelle conception mât, montants avant fins et vitre avant basse : visibilité maximale sur la charge et l'environnement de travail
- Centre de gravité bas et essieu directeur surélevé du chariot : meilleure stabilité en virage
- Toit avec des montants fins ou vitre blindée panoramique : excellente visibilité sur la charge en hauteur
- Réduction de la vitesse en virages (Curve Assist) et Fenwick Load Assist : systèmes de réduction des risques d'accidents



Accès service rapide

Service

- Conception robuste avec des composants à faible usure et sans entretien : haute disponibilité chariots
- Système de surveillance de l'état chariots : protection moteur en cas de températures extrêmes
- Système de protection du moteur (LEPS) : protection supplémentaire contre les risques de dommages au moteur
- Ouvertures de maintenance extra-larges pour un accès rapide et pratique: entretien simplifié

Sous réserve de modifications dans l'intérêt des évolutions. Les illustrations et les détails techniques peuvent inclure des options non contractuelles. Toutes les dimensions sont soumises aux tolérances d'usage.

Linde Material Handling

FENWICK

Fenwick-Linde

1, rue du Maréchal de Lattre de Tassigny
F-78854 Elancourt Cedex
Tél : 01 30 68 44 12
Fax : 01 30 68 44 00
www.fenwick-linde.fr