



Transpalette

T14 - T20

Capacité 1 400 kg, 1 600 kg, 1 800 kg et 2 000 kg | Série 1155-00

Le transpalette compact

- Conception compacte pour une manœuvre facile et rapide dans les espaces confinés
- Direction et utilisation faciles pour soulager les tâches physiquement exigeantes
- Châssis robuste et fourches renforcées pour le transport de charges jusqu'à deux tonnes
- Modèles T14 et T16 spécialement conçus pour les opérations dans les espaces confinés, par exemple, pour la livraison de marchandises par camion dans les zones urbaines

FICHE TECHNIQUE (selon VDI 2198)

			FENWICK-LINDE	FENWICK-LINDE	FENWICK-LINDE	FENWICK-LINDE	
			T14	T16	T18	T20	
Caractéristiques	1.1	Fabricant		FENWICK-LINDE	FENWICK-LINDE	FENWICK-LINDE	FENWICK-LINDE
	1.2	Modèle		T14	T16	T18	T20
	1.2a	Série		1155	1155	1155	1155
	1.3	Mode de propulsion		Batterie	Batterie	Batterie	Batterie
	1.4	Conduite		Accompagnant	Accompagnant	Accompagnant	Accompagnant
	1.5	Capacité nominale / Charge	Q (t)	1,4	1,6	1,8	2,0
	1.6	Centre de gravité	c (mm)	600	600	600	600
	1.8	Distance du milieu des roues à la face avant des fourches	x (mm)	893 / 965 ¹⁾²⁾	893 / 965 ¹⁾²⁾	893 / 965 ¹⁾²⁾	893 / 965 ¹⁾²⁾
	1.9	Empattement	y (mm)	1160 / 1232	1230 / 1302	1230 / 1302	1305 / 1377
Poids	2.1	Poids en ordre de fonctionnement	(kg)	329 ³⁾	412 ³⁾	412 ³⁾	501 ³⁾
	2.2	Charge sur essieu en charge AV / AR	(kg)	609 / 1120	672 / 1340	718 / 1494	858 / 1643
	2.3	Charge sur essieu sans charge AV / AR	(kg)	256 / 73 ³⁾	317 / 95 ³⁾	317 / 95 ³⁾	390 / 111 ³⁾
Pneus et roues	3.1	Roues Caoutchouc, SE, Gonflable, Polyuréthane		Polyuréthane	Polyuréthane	Polyuréthane	Polyuréthane
	3.2	Dimensions de la roue avant		Ø 230 × 75	Ø 230 × 75	Ø 230 × 75	Ø 230 × 75
	3.3	Dimensions de la roue arrière		Ø 85 × 105 (Ø 85×100) ⁴⁾	Ø 85 × 105 (Ø 85 × 100) ⁴⁾	Ø 85 × 105 (Ø 85 × 100) ⁴⁾	Ø 85 × 105 (Ø 85 × 100) ⁴⁾
	3.4	Roues porteuses (dimensions)		2x Ø 125 × 40	2x Ø 125 × 40	2x Ø 125 × 40	2x Ø 125 × 40
	3.5	Nombre de roues avant / arrière (x=roue motrice)		1x + 2/2 (1x + 2/4) ⁴⁾	1x + 2/2 (1x + 2/4) ⁴⁾	1x + 2/2 (1x + 2/4) ⁴⁾	1x + 2/2 (1x + 2/4) ⁴⁾
	3.6	Voie avant	b10 (mm)	482 ²⁾	482 ²⁾	482 ²⁾	482 ²⁾
	3.7	Voie arrière	b11 (mm)	355 / 375 / 395 / 515 ²⁾	355 / 375 / 395 / 515 ²⁾	355 / 375 / 395 / 515 ²⁾	355 / 375 / 395 / 515 ²⁾
Dimensions	4.4	Levée	h3 (mm)	125 ²⁾	125 ²⁾	125 ²⁾	125 ²⁾
	4.9	Hauteur timon en position de conduite, min/maxi	h14 (mm)	810 / 1205 ²⁾	810 / 1205 ²⁾	810 / 1205 ²⁾	810 / 1205 ²⁾
	4.15	Hauteur, position basse	h13 (mm)	86 ⁵⁾	86 ⁵⁾	86 ⁵⁾	86 ⁵⁾
	4.19	Longueur totale	l1 (mm)	1579 ²⁾	1649 ²⁾	1649 ²⁾	1719 ²⁾
	4.20	Longueur jusqu'à la face avant des fourches	l2 (mm)	429 ²⁾	499 ²⁾¹³⁾¹⁴⁾	499 ²⁾¹⁴⁾	569 ²⁾
	4.21	Largeur totale	b1/b2 (mm)	720 ²⁾	720 ²⁾	720 ²⁾	720 ²⁾
	4.22	Dimensions des fourches DIN ISO 2331	s/e/l (mm)	55 × 165 × 1150	55 × 165 × 1150	55 × 165 × 1150	55 × 165 × 1150
	4.25	Ecartement fourches	b5 (mm)	520 / 540 / 560 / 680 ²⁾	520 / 540 / 560 / 680 ²⁾	520 / 540 / 560 / 680 ²⁾	520 / 540 / 560 / 680 ²⁾
	4.32	Garde au sol, centre du chariot	m2 (mm)	32 / 157 ⁶⁾⁷⁾	32 / 157 ⁶⁾⁷⁾	32 / 157 ⁶⁾⁷⁾	32 / 157 ⁶⁾⁷⁾
	4.33	Dimensions de la charge b12 × l6	b12 × l6 (mm)	800 × 1200	800 × 1200	800 × 1200	800 × 1200
	4.34	Largeur d'allée avec palette 800x1200 en long	Ast (mm)	2069	2142	2142	2211
4.34.2	Largeur d'allée avec palette 800 × 1200 en travers	Ast (mm)	2165	2238	2238	2310	
4.35	Rayon de giration	Wa (mm)	1365 / 1437 ¹⁾⁹⁾	1438 / 1510 ¹⁾⁹⁾	1438 / 1510 ¹⁾⁹⁾	1510 / 1582 ¹⁾⁹⁾	
Performance	5.1	Vitesse de déplacement AV: avec / sans charge	(km/h)	6 / 6 ¹¹⁾	6 / 6 ¹¹⁾	6 / 6 ¹¹⁾	6 / 6 ¹¹⁾
	5.2	Vitesse de levée: avec / sans charge	(m/s)	0.035 / 0.047 ³⁾	0.035 / 0.046 ³⁾	0.031 / 0.046 ³⁾	0.033 / 0.042 ³⁾
	5.3	Vitesse de descente: avec / sans charge	(m/s)	0.064 / 0.027 ³⁾	0.07 / 0.028 ³⁾	0.073 / 0.028 ³⁾	0.069 / 0.035 ³⁾
	5.8	Rampe maximum: avec / sans charge, 5 minutes	(%)	13.0 / 20.0	10.0 / 20.0	9.0 / 20.0	9.0 / 20.0
	5.9	Temps d'accélération: avec / sans charge	(s)	7.0 / 6.6	6.9 / 6.4	6.9 / 6.4	7.1 / 6.4
	5.10	Frein de service		Électrique	Électrique	Électrique	Électrique
Entraînement	6.1	Moteur de traction S2 60 minutes	(kW)	1.1	1.3	1.3	1.3
	6.2	Moteur de levée, S3 15%	(kW)	1.0	1.0	1.0	1.2
	6.3	Batterie de taille maximale autorisée		Li-ION compact	2 PzS-B	2 PzS-B	43 535 B / 2 PzS
	6.4	Voltage et capacité de la batterie	(V)/(Ah) o. kWh	24 / 62 (125) ¹²⁾	24 / 160	24 / 160	24 / 250
	6.5	Poids de la batterie	(kg)	22 ³⁾	140	140	210
	6.6	Consommation suivant cycle normalisé (VDI)	(kWh/h)	0.27	0.259	0.26	0.3
	6.6.1	Équivalent CO2 selon la norme EN 16796	(kg/h)	0.147	0.14	0.14	0.162
	6.7	Production maximum selon la norme VDI 2198	(t/h)	77.0	90.0	101.0	110.0
6.8	Efficacité de production selon la norme VDI 2198	(t/kWh)	129	145	163	176	
Divers	8.1	Type d'unité d'entraînement		AC	AC	AC	AC
	10.7	Niveau sonore à l'oreille du cariste	dB (A)	57 ¹⁵⁾	63 ¹⁵⁾	63 ¹⁵⁾	63 ¹⁵⁾

1) Fourches levées / abaissées

2) (± 5 mm)

3) (± 10 %) avec batterie

4) Chiffres entre parenthèses avec roues porteuses boggies

5) (-0 / +5 mm)

6) Min. / max.

7) (± 2 mm)

8) Incluant un espace libre de 200 mm (min.) dans l'allée de travail

9) Avec vitesse lente = timon en position verticale

10) Avec une longueur de fourche de 1150 mm

11) (± 5 %)

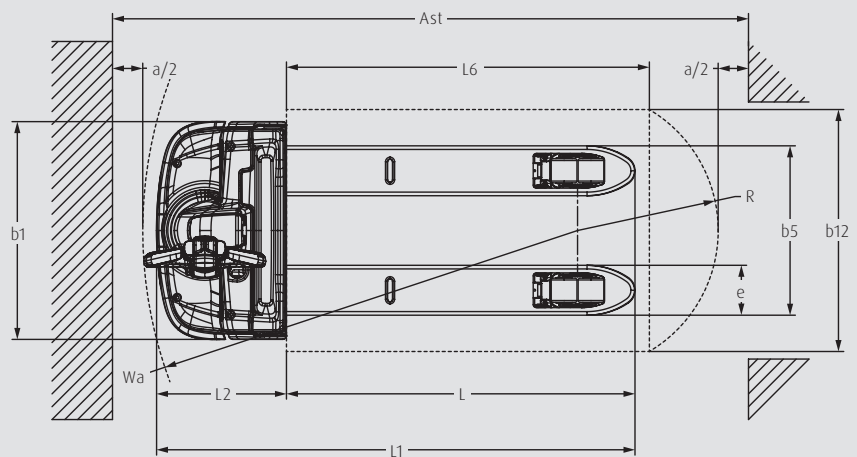
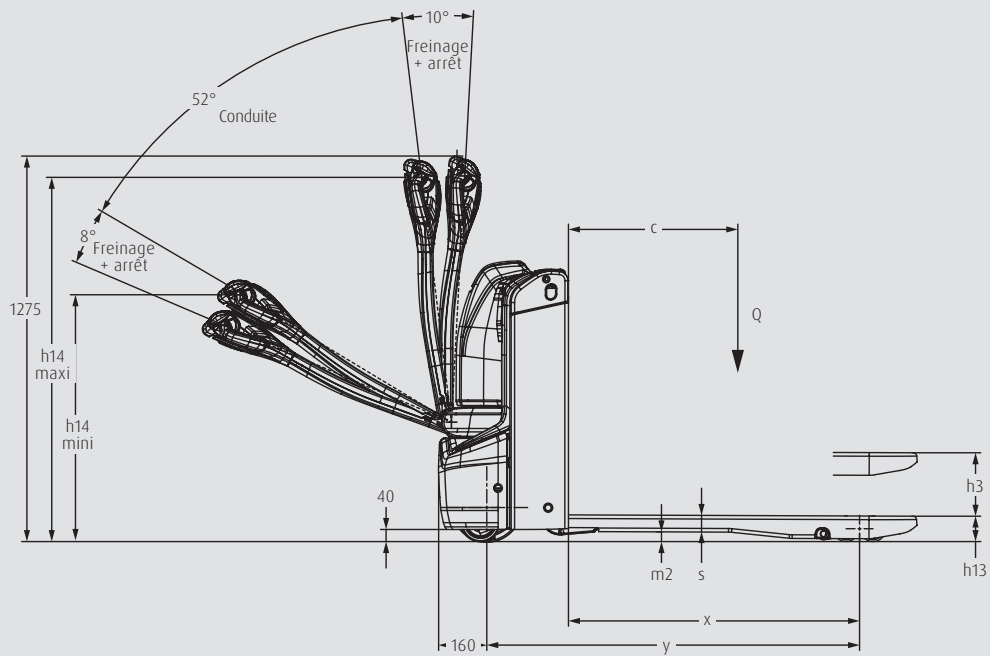
12) (Option)

13) 429 mm en version ION compact

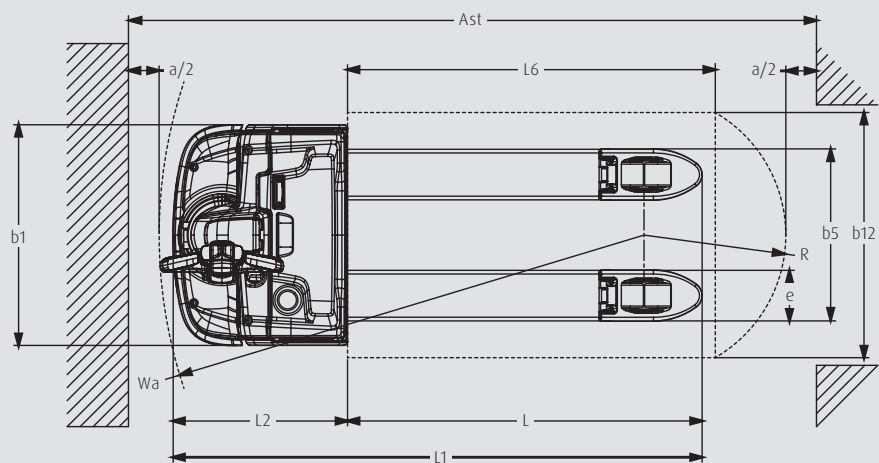
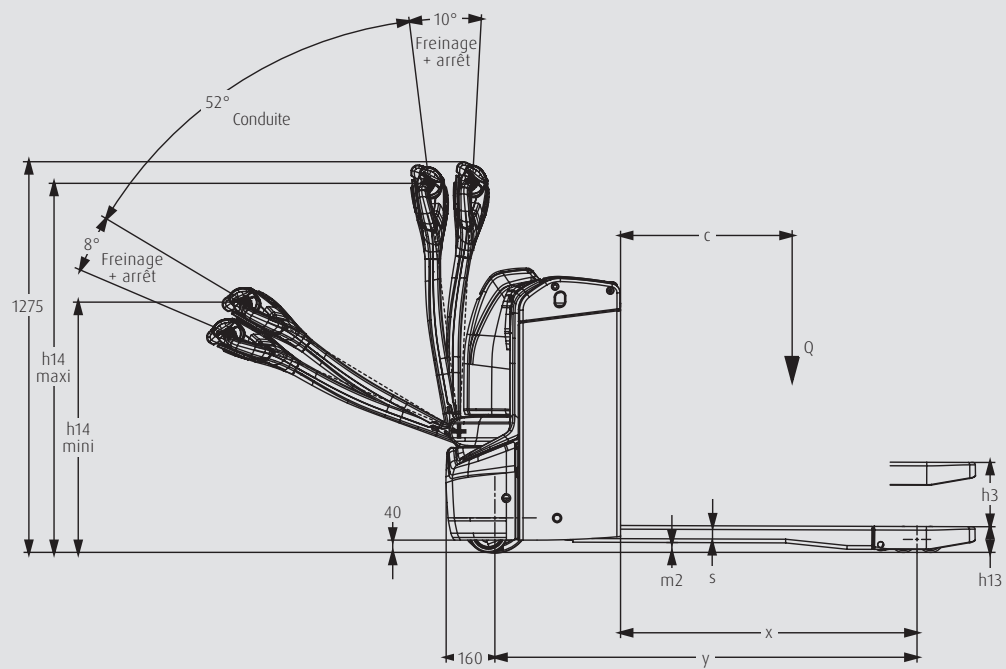
14) 569 mm en version 2PzS

15) (± 2.5)

T14, T16 Compact



T16, T18, T20



ÉQUIPEMENTS STANDARDS ET OPTIONNELS

Modèle / Équipement		T14	T16	T18	T20
Sécurité	Système d'assistance pour la protection des pieds	○	○	○	○
	Signal d'avertissement sonore	●	●	●	●
	Long timon et jupe de châssis basse	●	●	●	●
	Bouton d'arrêt d'urgence facilement accessible	●	●	●	●
	Buzzer - privilégié lorsque l'émission d'un faible bruit est requise	●	●	●	●
	Klaxon - privilégié pour les environnements bruyants	○	○	○	○
	Contact à clé	●	●	●	●
Code PIN	○	○	○	○	
Service	Technologie CAN bus	●	●	●	●
Digitalisation	Transmission de données en ligne	○	○	○	○
	Transmission de données via Wifi	○	○	○	○
	Fenwick connect.desk - gestion locale de la flotte avec différents modules fonctionnels	○	○	○	○
	Fenwick connect.cloud - gestion de flotte	○	○	○	○
	Pre-Operation-Check - protocole de contrôle quotidien individualisable pour la préparation aux opérations	○	○	○	○
Opérations / Manutention	Vitesse proportionnelle - la vitesse dépend de l'angle du timon	○	●	●	●
	Vitesse lente - pour un fonctionnement avec le timon en position verticale	○	○	○	○
	Affichage multifonction - horamètre, visites de maintenance, indicateur de décharge de la batterie et indication du code panne	●	●	●	●
	Tête de timon ergonomique avec accès facile aux commandes	●	●	●	●
	Dosseret de charge h = 1800 mm	○	○	○	○
	Support d'accessoires	○	○	○	○
	Support scanner et écritoire A4	○	○	○	○
	Capot de batterie métallique	○	○	○	○
Environnement	Chambre froide -35 °C (entrée/sortie)	○	○	○	○
Fourches	Largeurs des fourches : 520 mm, 540 mm, 560 mm, 680 mm	○	○	○	○
	Longueurs des fourches : 1000 mm, 1150 mm avec porte-à-faux de 188 mm	○	○	○	○
	Longueurs des fourches : 1600 mm avec porte-à-faux 188 mm, 2400 mm avec porte-à-faux 563 mm	—	○	○	○
	Marquage des fourches - manipulation facile des palettes transversales	●	○	—	—
Pneus et roues	Roue motrice version standard	●	●	●	●
	Roue motrice applications intensives, à forte adhérence	○	○	○	○
	Roues porteuses simples, polyuréthane	●	●	●	●
	Roues porteuses boggies, polyuréthane	○	○	○	○
	Roues porteuses simples, polyuréthane graissées	○	○	○	○
	Roues porteuses boggies, polyuréthane graissées	○	○	○	○
	Roues porteuses triples, polyuréthane	○	○	—	—
Roues stabilisatrices avec réglage automatique	○	○	○	○	
Système de conduite et de freinage	Moteur AC sans entretien	●	●	●	●
	Système de freinage électromagnétique	●	●	●	●
	Technologie Li-ION disponible - différentes capacités de batteries selon le modèle, prise de charge d'opportunité montée latéralement ou verticalement	●	○	○	○
	Technologie des batteries plomb	—	○	○	○
	Compartment batterie, format vertical compact	●	○	—	—
	Compartment batterie, 2 PzS BS	—	○	○	—
	Compartment batterie 2 PzS, changement latéral ou vertical	—	○	○	○
	Chargeur intégré pour les batteries au plomb et Li-ION	○	○	○	○
Chargeurs externes disponibles	○	○	○	○	

● Équipement standard

○ Équipement optionnel

— Pas disponible

CARACTERISTIQUES



Timon long à accroche basse

Sécurité

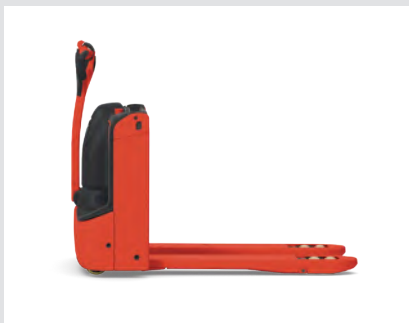
- Distance de sécurité grâce au long timon à accroche basse pour une protection efficace contre les accidents.
- Pare-chocs et châssis bas pour éviter les blessures aux pieds.
- Frein électromagnétique automatique et bouton anti-écrasement pour réduire les risques d'accident.
- Frein de stationnement automatique pour une sécurité optimale sur les rampes de chargement ou les pentes.



Tête de timon ergonomique avec commandes intuitives

Ergonomie

- Commandes intuitives pouvant être utilisées avec les deux mains.
- Tête de timon de forme ergonomique.
- Écran multifonctions pour une vue d'ensemble de toutes les informations importantes du chariot.
- Plusieurs zones de rangement pour les écrivoires, les rouleaux de film ou les scanners.



Châssis compact

Manipulation

- Châssis compact et petit rayon de braquage pour une maniabilité optimale dans les espaces restreints.
- Option de vitesse lente pour un maniement précis dans les espaces restreints.
- Fonction Booster pour une augmentation de la puissance à court terme.
- Batterie Li-ION compacte en option (pour les T14 et T16) pour encore plus de maniabilité.



Accès facile aux composants internes

Entretien

- Le moteur AC robuste pour de longs intervalles de maintenance et des coûts d'exploitation réduits.
- Composants à faible usure pour une longue durée de vie et une grande disponibilité.
- Composants d'entretien faciles à atteindre pour une maintenance simplifiée.
- Architecture CAN Bus pour un accès facile à toutes les données du chariot.
- Transmission de données en option pour le diagnostic à distance et la mise à jour des logiciels.

Sous réserve de modifications dans l'intérêt des évolutions. Les illustrations et les détails techniques peuvent inclure des options non contractuelles. Toutes les dimensions sont soumises aux tolérances d'usage.



Fenwick-Linde
1, rue du Maréchal de Lattre de Tassigny
F-78854 Elancourt Cedex
TÉL : 01 30 68 44 12
Fax : 01 30 68 44 00
www.fenwick-linde.com

